

Schlüter®-KERDI-COLL-L

Dichtkleber
für Anschlüsse und Stossverbindungen

8.4

Produktdatenblatt

Anwendung und Funktion

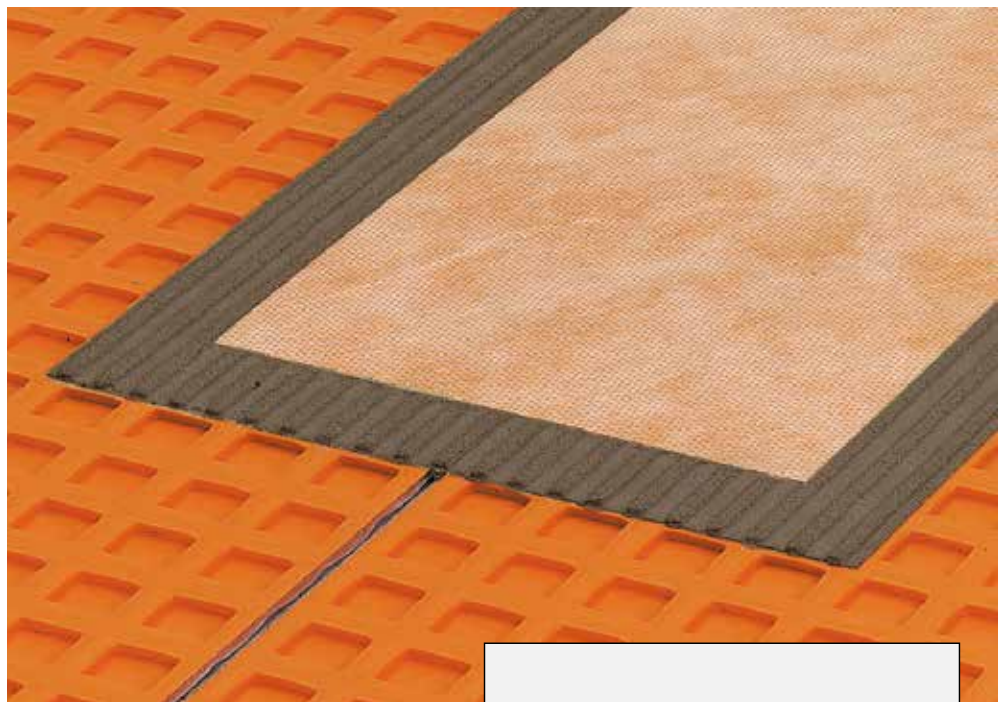
Schlüter-KERDI-COLL-L ist ein zwei-komponentiger Dichtkleber auf Basis einer lösemittelfreien Acrylatdispersion und eines zementären Reaktivpulvers.

Er eignet sich zum Verkleben und Abdichten der Überlappungen von Schlüter-KERDI Bahnen. Weiterhin können damit dichte Stoß- und Anschlussverklebungen der Abdichtungsbänder Schlüter-KERDI-KEBA auf KERDI, Schlüter-DITRA 25, Schlüter-DITRA-HEAT und Schlüter-KERDI-BOARD sowie an den Schlüter-BARA Randprofilen erfolgen.

Somit ergeben sich in Verbindung mit den Materialien KERDI, DITRA 25, DITRA-HEAT oder KERDI-BOARD und den dazugehörigen KERDI-KEBA geprüfte Verbundabdichtungen.

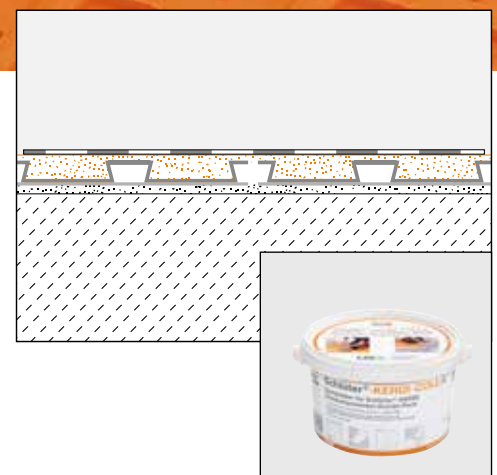
Schlüter-KERDI-COLL-L ist eine Systemkomponente einer in Deutschland geforderten Zulassung. Mit KERDI-COLL-L geprüfte oben genannte Schlüter-Produkte verfügen über ein abP (allgemeines bauaufsichtliches Prüfzeugnis) und sind mit einem Ü-Zeichen gekennzeichnet.

Feuchtigkeitsbeanspruchungsklassen gemäß abP sind den entsprechenden Datenblättern zu entnehmen. Schlüter-KERDI-COLL-L ist gemäß ETAG 022 (Abdichtung im Verbund) eine Systemkomponente einer europäischen Zulassung (ETA = European Technical Assessment). Mit KERDI-COLL-L geprüfte oben genannte Schlüter-Produkte sind mit einem CE-Zeichen gekennzeichnet.



Material

Schlüter-KERDI-COLL-L besteht aus der lösemittelfreien Acrylatdispersion (Schlüter-KERDI-COLL-A) mit einer Rohdichte von 1,0 kg/l und einem zementären Reaktivpulver (Schlüter-KERDI-COLL-RL) mit einer Schüttdichte von 1,2 kg/l, die zur Verarbeitung zusammengemischt werden.



Ü CE



Materialeigenschaften und Einsatzgebiete

Schlüter-KERDI-COLL-L kann in Verbindung mit KERDI, DITRA 25, DITRA-HEAT oder KERDI-BOARD und den dazugehörigen Dichtbändern KERDI-KEBA im Wand- und Bodenbereich sowohl innen als auch außen (außer KERDI-BOARD) eingesetzt werden. Die Verwendbarkeit der Materialien ist in besonderen Einzelfällen, je nach den zu erwartenden chemischen, mechanischen oder sonstigen Belastungen zu klären.

Die Gebinde sind für die Herstellung einer spachtelfähigen Konsistenz mit 1,75 kg (großes Gebinde) bzw. 0,75 kg (kleines Gebinde) Acrylatdispersion KERDI-COLL-A und 2,5 kg (großes Gebinde) bzw. 1,1 kg (kleines Gebinde) Reaktivpulver KERDI-COLL-RL zusammengestellt. Dieses entspricht einem Mischungsverhältnis von 1:1,4.

Für eine streichfähige Konsistenz kann das Mischungsverhältnis bis max. 1:1 variiert werden. In diesem Fall ist eine Minderdosierung des Reaktivpulvers (KERDI-COLL-RL) vorzunehmen.

Verarbeitung

Die Verarbeitung erfolgt auf sauberen und trockenen KERDI bzw. DITRA 25 oder DITRA-HEAT Bahnen/Matten, KERDI-BOARD sowie BARA Profilen. Andere Untergründe sind auf ihre Eignung hin zu prüfen und zu beurteilen. Je nach Anwendungsfall kann das Auftragen in spachtelfähiger Konsistenz mit der Glättkelle und anschließendem Durchkämmen mit einer Zahnung von 3 x 3, 3 x 4 oder 4 x 4 mm erfolgen. Bei streichfähiger Einstellung können Pinsel oder Lammfellrollen verwendet werden.

Die verwendeten Materialien sind so schnell wie möglich (vor der Hautbildung) vollflächig und hohlraumfrei zusammenzufügen.

Es ist zu empfehlen, beim Verkleben von KERDI-KEBA, zum Andrücken die Glattseite der Zahnkelle unter Druck schräg über das Dichtband zu führen oder eine geeignete Andruckrolle zu verwenden. Lufteinschlüsse sind zu vermeiden.

Die Anwendungs- und Verarbeitungshinweise in unseren Produktdatenblättern 8.1 Schlüter-KERDI, 6.1 Schlüter-DITRA 25, 6.4 Schlüter-DITRA-HEAT bzw. 12.1 Schlüter-KERDI-BOARD sind zu beachten.

Höhere Temperaturen verkürzen, die Trocknungs- und Verarbeitungszeit. Bei niedrigen Temperaturen wird sie verlängert.

Die Verarbeitungstemperatur muss bis zum endgültigen Aushärten > 5 °C betragen. Die frisch erstellte Abdichtung ist bis zum endgültigen Aushärten vor Nässe z.B. Regen zu schützen.

Offene Gebinde sind zeitnah zu verarbeiten.



Sicherheitshinweis

Schlüter-KERDI-COLL-L enthält Zement, der in Verbindung mit Feuchtigkeit alkalisch reagiert. Berührungen bei der Verarbeitung mit der Haut und den Augen sind durch tragen geeigneter Schutzhandschuhe und Schutzbrillen zu vermeiden.

Bei Berührung mit den Augen ist sofort gründlich mit Wasser auszuspülen und ein Arzt zu konsultieren. Schlüter-KERDI-COLL-L darf nicht in die Hände von Kindern gelangen.



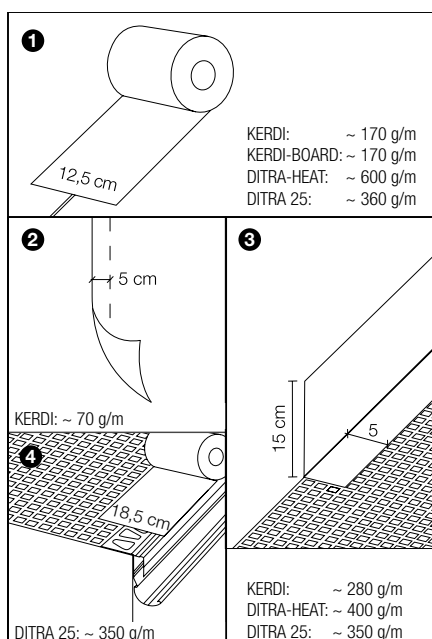
Produktübersicht:

Schlüter-KERDI-COLL-L

Liefereinheit:	4,25 kg (groß) oder 1,85 kg (klein) zweikomponentiger Dichtkleber im Kombi-Pack bestehend aus: 1,75 kg bzw. 0,75 kg Acrylatdispersion KERDI-COLL-A 2,50 kg bzw. 1,10 kg Reaktivpulver KERDI-COLL-RL
Verarbeitungszeit:	(20/30 °C) ca. 90/60 Min.

Technische Angaben

Aushärtezeit:	(20 °C) ca. 2 Std. an der Luft, ca. 4 Std. unter KERDI-KEBA
Lagerung:	trocken und frostfrei, ca. 12 Monate in originalverschlossenen Gebinden
Kenzeichnung nach	
GISCODE:	Reaktivpulver ZP1, Acrylatdispersion D1



Verbrauchswerte für Schlüter®-KERDI-COLL-L:

1 12,5 cm Abdichtung von Stoßbereichen:

Verbrauch:		ca. 170 / 360 / 600 g/m
Ergiebigkeit/Gebinde:	4,25 kg (groß) 1,85 kg (klein)	ca. 25 / 12 / 7 m ca. 10 / 5 / 2 m

2 5 cm Überlappung auf Schlüter-KERDI:

Verbrauch:		ca. 70 g/m
Ergiebigkeit/Gebinde:	4,25 kg (groß) 1,85 kg (klein)	ca. 60 m ca. 25 m

3 15 + 5 cm Abdichtung von Schlüter-KERDI Anschlussbereichen:

Verbrauch:		ca. 280 / 350 / 400 g/m
Ergiebigkeit/Gebinde:	4,25 kg (groß) 1,85 kg (klein)	ca. 15 / 12 / 10 m ca. 6 / 5 / 4 m

4 18,5 cm Abdichtung von Schlüter-DITRA 25 & -BARA Anschlussbereichen:

Verbrauch:		ca. 350 g/m
Ergiebigkeit/Gebinde:	4,25 kg (groß) 1,85 kg (klein)	ca. 12 m ca. 4 m

**Textbausteine für Ausschreibungen:**

_____kg Schlüter-KERDI-COLL-L als zwei-komponentiger Dichtkleber auf Basis einer lösemittelfreien Acrylatdispersion und eines zementären Reaktivpulvers. Zur Verklebung und Abdichtung der Stoß- und Anschlussverklebung der Abdichtungsbänder Schlüter-KERDI-KEBA auf Schlüter-KERDI, Schlüter-DITRA 25, Schlüter-KERDI-BOARD oder Schlüter-DITRA-HEAT.

Schlüter-KERDI-COLL-L fachgerecht unter Beachtung der Herstellerangaben verarbeiten.

Art.-Nr.: _____

Material: _____ €/kg

Lohn: _____ €/kg

Gesamtpreis: _____ €/kg