

Schlüter®-DILEX-KSBT

Ekspansionsfugeprofil
med elastisk bevægelseszone

4.19

Produktdatablad



Anvendelse og funktion

Schlüter-DILEX-KSBT er en vedligeholdelsesfri ekspansionsfugeprofil til flise- eller naturstensbelægninger.

Schlüter-DILEX-KSBT medfører en lydafbrydelse i belægningsmaterialet og reducerer overførslen af trin- og kropsl lyd, f.eks. på trapeafsatser.

Hvis bevægelser ikke opfanges af den lukkede bevægelseszone, kan forbindelsesbroen skæres op, således at bevægelser på ± 5 mm opfanges for den 20 mm brede indsats og ± 10 mm for den 30 mm brede indsats.

Profilen kan anvendes både i gulvområdet og kontinuerligt i samme stil i vægområdet. Den er også velegnet til brug i væg- og loftsflader af gipsplader eller direkte i puds eller afretningslag.

De trapezformet perforerede forankringsprofiler på siden af rustfrit stål eller aluminium er forbundet med en 20 mm eller 30 mm bred, blødt indstillet bevægelseszone af termoplastisk elastomer.

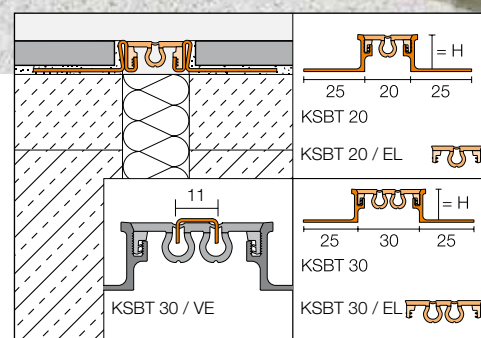
I tilfælde af beskadigelse kan profilens indsats udskiftes.

De opstigende metalben beskytter effektivt de tilstødende belægningskanter. Den brede bevægelseszone resulterer i en begrænsning af bæreevnen ved direkte punktbelastning af den bløde zone.



Materialeegenskaber og anvendelsesområder:

Anvendeligheden af den tiltænkte profiltype skal i særlige enkelttilfælde afklares alt efter de forventede kemiske, mekaniske eller øvrige belastninger.



Materiale

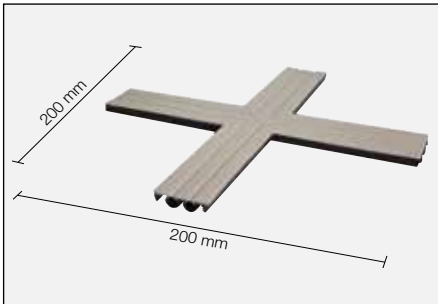
E = rustfrit stål

V2A materiale nr. 1.4301 = AISI 304

V4A materiale nr. 1.4404 = AISI 316L

A = alu

Bevægelseszonen består af blødt, termoplastisk elastomer med klempinde af et hårdere indstillet materiale.



Fugekryds Schlüter®-DILEX-KSBT 30/K

Schlüter-DILEX-EKSBT med støtteprofil af rustfrit stål 1.4301 (V2A) eller 1.4404 (V4A) er særligt velegnet til anvendelser, der kræver modstandsdygtighed over for kemikalier, f.eks. sure eller alkaliske medier, rengøringsmidler samt en høj mekanisk belastningsevne. Alt efter forventet belastning kan man vælge mellem legeringerne materiale 1.4301 V2A og 1.4404 V4A. Ved højere belastning, som f.eks. i svømmehaller (fersk vand), anbefaler vi anvendelsen af V4A. Selv rustfrit stål holder ikke til alle kemiske angreb, f.eks. salt- og flussyre eller visse klor- og brinekoncentrationer. Dette gælder også i nogle tilfælde for saltvands-/havvands-svømmebassiner. Særlige forventelige belastninger skal derfor afklares på forhånd.

Schlüter-DILEX-AKSBT med forankringsprofiler på siden af aluminium er følsomme over for alkaliske medier. Cementmaterialer virker alkaliske i forbindelse med fugt og kan alt efter koncentration og indvirkningstid føre til korrosion (dannelse af aluminiumhydroxid).

Derfor skal mørtel eller fugemateriale på synsflader fjernes omgående, og nyligt udlagte belægninger må ikke tildækkes med folie.

Ilæg profilen heldækkende i kontaktlaget hen til flisen, så der ikke samler sig alkalisk vand i hulrummene.

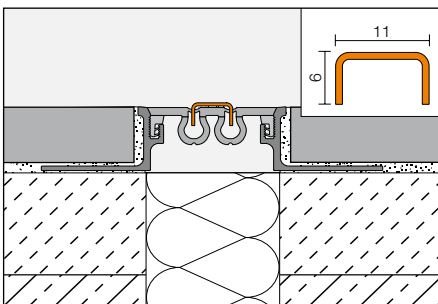
Schlüter-DILEX-KSBT 30/VE er en U-profilindsats af børstet rustfrit stål. Den tjener til visuelt at fremhæve og stabilisere den bløde zone i DILEX-KSBT 30-profilerne.

Bevægelseszonen for samtlige profiltyper af Schlüter-DILEX-KSBT består af højtflexibel, termoplastisk elastomer. Materialet er meget modstandsdygtigt over for kemikalier og de kemiske belastninger, der normalt forekommer ved flisebelægninger, og det er også modstandsdygtigt over for svamp og bakterier. Indlægget er temperaturbestandigt fra -60°C til $+100^{\circ}\text{C}$. Termoplastisk elastomer kan svejses sammen for at forlænge profilerne indbyrdes.

Til krydsfuge-udformning med Schlüter-DILEX-KSBT bevægelsesprofiler fås **Schlüter-DILEX-KSBT- 20/K** eller **30/K** indsats i alle farver.

Forarbejdning

1. Schlüter-DILEX-KSBT vælges i forhold til flisetykkelsen.
2. Der, hvor profilen skal udlægges, skal fliseklæber påføres med en tandspartel.
3. Schlüter-DILEX-KSBT trykkes ind i klæberlaget med det trapezformet perforerede forankringsben og justeres. Fuger i underlaget skal overtages eksakt dækkende.
4. De trapezperforerede forankringsben spartles heldækkende til med fliseklæber. De lodrette profilen spartles skråt med fliseklæber.
5. De tilstødende fliser trykkes fast ind og justeres således, at profilens overkant flugter i afslutningen med flisen (profilen må ikke stå højere end belægningsoverfladen, hellere op til ca. 1 mm lavere). Fliserne skal lægges fuldstændigt mættet i profilområdet. Læg altid en uskåret fliseside mod profilen.
6. En fuger på ca. 2 mm hen til profilen skal friholdes, og fugerummet mellem profilen og flisen udfyldes heldækkende med mørtel.
7. For at montere Schlüter-DILEX-KSBT 30/VE-profilindsatsen i Schlüter-DILEX-KSBT 30-profilen skal du skære rillen i den bløde zone med en kniv. Profilindsatsen er forsynet med Schlüter-KERDI-FIX-monteringslim på bagsiden og presses ind i rillen.
8. I tilfælde af krydsfuge-udformninger skal profilerne skæres på en sådan måde, at de trapezformede perforerede forankringsben ikke ligger oven på hinanden under monteringen.



U-profilindsatsen Schlüter®-DILEX-KSBT 30/VE



Henvisninger

Schlüter-DILEX-KSBT er indstillet svampe- og bakterieresistent og kræver ingen særlig pleje eller vedligeholdelse.

Den fleksible tilslutningsprofil af termoplastisk elastomer kan efterfølgende udskiftes. Overflader af rustfrit stål, som er udsat for påvirkning fra atmosfæren eller fra aggressive medier, bør rengøres periodisk med et mildt rengøringsmiddel. Regelmæssig rengøring sikrer ikke kun, at det rustfrie stål

ser rent og pænt ud, men er også med til at sænke risikoen for korrosion. De rengøringsmidler, der bruges, må ikke indeholde saltsyre og flussyre.

Kontakten med andre metaller som f.eks. normalt stål skal undgås, da dette kan føre til fremmedrust. Dette gælder også for værktøj som spartler eller ståluld f.eks. til fjernelse af mørtelrester.

Ved behov anbefaler vi anvendelsen af rustfrit stål-rengøringspolitur Schlüter-CLEAN-CP.

Produktoversigt:

Schlüter®-DILEX-EKSBT 20

E = rustfrit stål 20 mm bred

Leveringslængde: 2,50 m

Farver	G	HB	GS	C	SG	DA	FG
H = 8 mm	•	•	•				
H = 10 mm	•	•	•	•	•	•	•
H = 11 mm	•	•	•	•	•	•	•
H = 12,5 mm	•	•	•	•	•	•	•
H = 14 mm	•	•	•	•	•	•	•
H = 16 mm	•	•	•	•	•	•	•
H = 18,5 mm	•	•	•				
H = 21 mm	•	•	•				
H = 25 mm	•	•	•				
H = 30 mm	•	•	•				

Schlüter®-DILEX-EKSBT 30

E = rustfrit stål 30 mm bred

Leveringslængde: 2,50 m

Farver	G	HB	GS	C	SG	DA	FG
H = 8 mm	•	•	•				
H = 10 mm	•	•	•	•	•	•	•
H = 11 mm	•	•	•	•	•	•	•
H = 12,5 mm	•	•	•	•	•	•	•
H = 14 mm	•	•	•	•	•	•	•
H = 16 mm	•	•	•	•	•	•	•
H = 18,5 mm	•	•	•				
H = 21 mm	•	•	•				
H = 25 mm	•	•	•				
H = 30 mm	•	•	•				

Schlüter®-DILEX-EKSBT 20 V4A

E V4A = rustfrit stål 1.4404 20 mm bred

Leveringslængde: 2,50 m

Farver	G	HB	GS
H = 8 mm	•	•	•
H = 10 mm	•	•	•
H = 11 mm	•	•	•
H = 12,5 mm	•	•	•
H = 14 mm	•	•	•
H = 16 mm	•	•	•

Schlüter®-DILEX-EKSBT 30 V4A

E V4A = rustfrit stål 1.4404 30 mm bred

Leveringslængde: 2,50 m

Farver	G	HB	GS
H = 8 mm	•	•	•
H = 10 mm	•	•	•
H = 11 mm	•	•	•
H = 12,5 mm	•	•	•
H = 14 mm	•	•	•
H = 16 mm	•	•	•

**Schlüter®-DILEX-AKSBT 20**

A = aluminium 20 mm bred

Leveringslængde: 2,50 m

Farver	G	HB	GS	C	SG	DA	FG
H = 8 mm	•	•	•				
H = 10 mm	•	•	•	•	•	•	•
H = 11 mm	•	•	•	•	•	•	•
H = 12,5 mm	•	•	•	•	•	•	•
H = 14 mm	•	•	•				



Schlüter®-DILEX-EKSBT 20

Schlüter®-DILEX-AKSBT 30

A = aluminium 30 mm bred

Leveringslængde: 2,50 m

Farver	G	HB	GS	C	SG	DA	FG
H = 8 mm	•	•	•				
H = 10 mm	•	•	•	•	•	•	•
H = 11 mm	•	•	•	•	•	•	•
H = 12,5 mm	•	•	•	•	•	•	•
H = 14 mm	•	•	•				



Schlüter®-DILEX-AKSBT 20

Schlüter®-DILEX-KSBT 20/EL

Leveringslængde: 2,50 m

Farver	G	HB	GS	C	SG	DA	FG
Indlæg 20 mm	•	•	•	•	•	•	•

Schlüter®-DILEX-KSBT 30/EL

Leveringslængde: 2,50 m

Farver	G	HB	GS	C	SG	DA	FG
Indlæg 30 mm	•	•	•	•	•	•	•



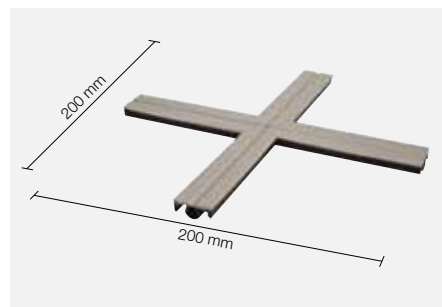
Schlüter®-DILEX-KSBT 30/VE

Schlüter®-DILEX-KSBT 20/K

Fugekryds-indlæg

Leveringslængde: 2,50 m

Farver	G	HB	GS	C	SG	DA	FG
Indlæg 20 mm	•	•	•	•	•	•	•



Schlüter®-DILEX-KSBT 20/K

Schlüter®-DILEX-KSBT 30/K

Fugekryds-indlæg

Leveringslængde: 2,50 m

Farver	G	HB	GS	C	SG	DA	FG
Indlæg 30 mm	•	•	•	•	•	•	•

Schlüter®-DILEX-KSBT 30/VE

EB = børstet rustfrit stål

Leveringslængde: 2,50 m

Indsats af rustfrit stål til
Schlüter®-DILEX-KSBT 30

Farver bevægelseszone:

G = grå

HB = lys beige

GS = sort

C = creme

SG = stengrå

DA = mørk antracit

FG = fugegrå

Tekstmodul til licitationer:

_____lb. m Schlüter-DILEX-KSBT som bevægelsesfugeprofil med metalprofiler, der er anbragt på siden, af

- E = rustfrit stål 1.4301 (V2A)
- E V4A = rustfrit stål 1.4404 (V4A)
- A = aluminium

med trapezformet perforerede forankringsben og et U-formet profilkammer til optagelse af

- 20 mm
- 30 mm

en bred bevægelseszone af termoplastisk elastomer, leveres og monteres fagligt korrekt og med overholdelse af producentoplysningerne i forbindelse med fliselægningen.

Montering af fugekryds-indlæg

- skal medregnes i enhedspriserne.

- betales særskilt.

Profilhøjde

(iht. flisetykkelsen): _____mm

Farve: _____

Varenr.: _____

Materiale: _____ €/m

Løn: _____ €/m

Samlet pris: _____ €/m

Tekstmodul til licitationer:

_____lb. m Schlüter-DILEX-KSBT 30 / VE som U-profilindsats af børstet rustfrit stål, fagligt korrekt monteret under overholdelse af producentoplysningerne.

Varenr.: _____

Materiale: _____ €/m

Løn: _____ €/m

Samlet pris: _____ €/m

Anvendelsesområde iht. lokal belastning**Personer**

Samlet vægt _____

**Indkøbsvogn**

Samlet vægt maks. 0,4 t

**Personbil**

Samlet vægt maks. 3,5 t

**Lastvogn**

Samlet vægt maks. 40 t

**Gaffeltruck****Luftdæk**

Samlet vægt maks. 5 t

Massivgummidæk

Samlet vægt maks. 2,5 t

**Liftvogn****Hårdgummidæk**

Samlet vægt maks. 2,5 t

(kun liftvogne med tandemaksler tilladt)

● tilladt

● ikke tilladt

