

Schlüter®-LIPROTEC-LLPM /-LLP /-LLPE

LED-Module

15.8

Produktdatenblatt

Anwendung und Funktion

Schlüter-LIPROTEC-LLPM/-LLP/-LLPE

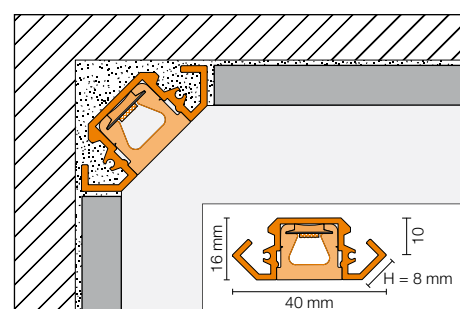
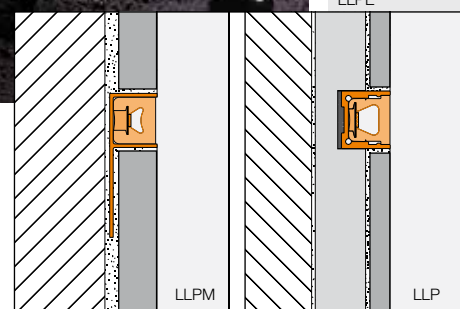
sind LED-Module aus einem flexibel vollummantelten LED-Schlauch mit homogener Lichtstreuung und einem Aufnahmeprofil aus Aluminium oder gebürstetem Edelstahl. Die LED-Module sind wahlweise mit fixen Farbtemperaturen von 3000 K oder 4900 K im Weißlichtbereich oder im farbigen Lichtbereich RGB+W erhältlich. Letzteres ermöglicht das Einstellen von mehr als 16 Millionen unterschiedlichen Farbtönen und Farbtemperaturen von 2500 K – 6500 K. Die Trägerprofile erlauben den Einsatz in Bereichen mit erhöhten Umgebungseinflüssen ab einer Bauhöhe von 11 mm. Möglich sind Einbauten in Wände, Decken und Duschbereiche. In weniger belasteten Innenbereichen können die LED-Module Schlüter-LIPROTEC-LLPM in Verbindung mit weißen LED-Schläuchen auch im Fußbodenbereich eingebaut werden (siehe Legende Einsatzgebiete). Für den Einsatz in Poollandschaften oder Wänden im Außenbereich ist das LED-Modul Schlüter-LIPROTEC-LLPM in Aufnahmeprofilen aus Edelstahl V4A einzusetzen.

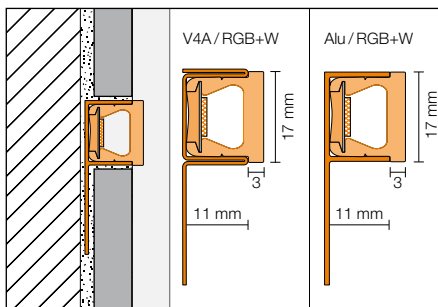
Die LED-Module sind in unterschiedlichen Längen als steckbare Plug & Play-Varianten ausgelegt.

Die LED-Schläuche lassen sich an den markierten Schnittpunkten (WW / NW) in den Abständen von 25 mm, RGB+W in den Abständen von 62,5 mm) kürzen und über die beiliegenden Endkappen-Sets IP-konform verschließen. Die LED-Module lassen sich je nach Lichtausprägung in einer Anlage über Kabelverbindungen und Y-Weichen verbinden. Netzteile und die für das RGB+W System notwendige Bluetooth-Steuerung sind ebenfalls als steckbare Plug

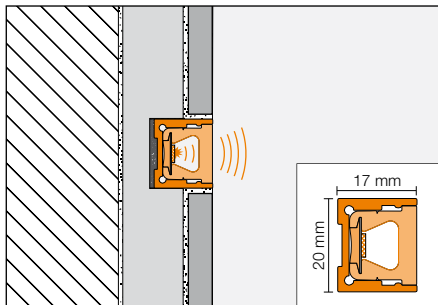


& Play-Variante ausgeführt und erleichtern so die Montage. Systemkonformes Zubehör wie Profil-Endkappen, Kabelverbindungen, Verteiler und Hohlwanddosen mit Abdichtungsfunktion sind erhältlich.

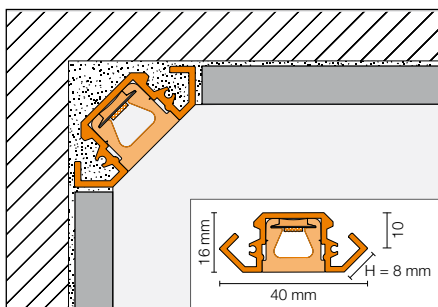




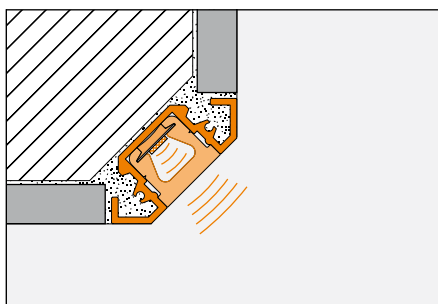
Schlüter®-LIPROTEC-LLPM mit RGB+W



Schlüter®-LIPROTEC-LLP mit RGB+W



Schlüter®-LIPROTEC-LLPE mit RGB+W



Schlüter®-LIPROTEC-LLPE mit RGB+W

Schlüter®-LIPROTEC-LLPM

Das LIPROTEC-Modul mit dem Aufnahmeprofil Schlüter-DECO-SG aus eloxiertem Aluminium oder Edelstahl (V4A) mit trapezgelochtem Befestigungsschenkel ermöglicht eine Akzentbeleuchtung als lineare Lichtlinie im farbigen Lichtbereich RGB+W. Für den Einsatz in Poollandschaften und Wänden im Außenbereich sind LED-Module LIPROTEC-LLPM mit Aufnahmeprofilen aus Edelstahl V4A erforderlich. Das weiß leuchtende LED-Modul ist in der Einbautiefe von 11 mm erhältlich und erlaubt so einen flächenbündigen Einbau in Fliesendicke auch im Bodenbereich. Bei der RGB+W-Variante, für den Wand- und Deckenbereich steht der LED-Schlauch ca. 3 mm aus dem Profil hervor. (Siehe auch Produktdatenblatt 2.16 Schlüter®-DECO-SG).

Geeignete Einsatzbereiche:



Schlüter®-LIPROTEC-LLP

Das Aufnahmeprofil aus eloxiertem Aluminium mit einer Einbautiefe von 17 mm kann flächenbündig eingesetzt werden (siehe Produktdatenblatt 15.5 Schlüter®-LIPROTEC-LL). Eine Akzentbeleuchtung als lineare Lichtlinie wird im farbigen Lichtbereich RGB+W ermöglicht. Für die einfache Montage steht ein KERDI-BOARD-K Montagemodul mit vorgefrästen Nuten zur Aufnahme der Profile bzw. der LIPROTEC-ZKK Kabelkanäle zur Verfügung.

Geeignete Einsatzbereiche:



Schlüter®-LIPROTEC-LLPE

Dieses LIPROTEC-Modul kann in Raumaußenecken bzw. Rauminnecken als Akzentbeleuchtung eingebaut werden – im Duschbereich ausschließlich mit vertikaler Ausrichtung. Das Aufnahmeprofil Schlüter-LIPROTEC-LLE besteht aus eloxiertem oder farbig beschichtetem Aluminium (siehe Produktdatenblatt 15.7 Schlüter®-LIPROTEC-LLE).

Geeignete Einsatzbereiche:



Material

Schlüter-LIPROTEC-Module sind in den folgenden Materialausführungen lieferbar:

Profile (siehe Tabelle):

AE = Alu natur matt eloxiert

EB = Edelstahl gebürstet V4A

Werkstoff-Nr. 1.4404 = AISI 316L

LED-Schlauch:

Fluoriertes, platinvernetztes Silikon,

Shore-Härte 60

Schutzart IP67

Materialeigenschaften und Einsatzgebiete

Die Verwendbarkeit der LIPROTEC-Module bei chemischen oder mechanischen Belastungen ist für den jeweiligen Bedarfsfall zu klären. Nachstehend können nur einige allgemeine Hinweise gegeben werden.

Aluminium eloxiert: Das Aluminium weist eine durch die Eloxalschicht veredelte Oberfläche auf, die sich im üblichen Einsatz nicht mehr verändert.

Aluminium ist empfindlich gegen alkalische Medien.

Zementhaltige Materialien wirken in Verbindung mit Feuchtigkeit alkalisch und können je nach Konzentration und Einwirkdauer zur Korrosion führen (Aluminiumhydroxidbildung).

Deshalb sind Mörtel- oder Fugenmaterial an Sichtflächen sofort zu entfernen und frisch verlegte Beläge nicht mit Folie abzudecken. Das Profil ist vollflächig in den Fliesenkleber einzubetten, damit sich in Hohlräumen kein Wasser ansammeln kann.

Edelstahl: Edelstahl ist mechanisch hoch belastbar und weist eine hohe chemische Widerstandsfähigkeit auf. Auch Edelstahl der Qualität 1.4404 ist nicht gegenüber allen chemischen Belastungen beständig. Substanzen wie Salz- oder Flusssäure oder bestimmte Chlor- und Solekonzentrationen können zu Schäden führen. Besondere zu erwartende Belastungen sind daher stets im Vorfeld zu klären.

Ungekürzte LED-Module entsprechen der Schutzart IP67. Durch Nutzung der mitgelieferten Endkappen können gekürzte LED-Module konform der Schutzart IP67 verschlossen werden.

Die fluorierten LED-Schläuche aus platinvernetztem Silikon sind schmutzabweisend und besitzen eine Shore-Härte von 60.



Verarbeitung

1. Die Installation der Kabelzuleitung, des Netzteils sowie der Steuerung ist der Installationsanleitung zu entnehmen. (QR-Code als Web-Download siehe unten).
2. Vor dem Einbau der Module sind diese auf Funktionstüchtigkeit zu prüfen.
3. Die Kabelzuleitung muss im Vorfeld entsprechend der Kabelöffnung des Aufnahmeprofils positioniert werden.
4. Vor dem Einbau des Profils ist der LED-Schlauch aus dem Profil zu entfernen. Die Verarbeitung der jeweiligen Profile ist den entsprechenden Datenblättern zu entnehmen. Die Buchse des Anschlusskabels ist während des Profileinbaus von hinten durch die Kabelöffnung des Aufnahmeprofils zu führen.
5. Beim Einsatz im unmittelbaren Nassbereich, ist der IP-geschützte LED-Schlauch an den markierten Stellen in einem Winkel von 45° zu kürzen. Hierfür eignet sich insbesondere die Spezialschere Schlüter-PRO CUT. Es ist sicherzustellen, dass der LED-Schlauch bei der Verarbeitung vom Netzteil getrennt ist. Die Schnittfläche des LED-Streifens ist mithilfe der mitgelieferten Silikon-Dichtkappen sowie des Spezialklebers wasserfest zu versiegeln. Zunächst ist genügend Kleber auf die Klebefläche der Silikon-Dichtkappe aufzutragen. Die Silikon-Dichtkappe wird anschließend in den LED-Schlauch eingesetzt und ca. 30 Sekunden angedrückt. Es ist zu prüfen, ob die Endkappe mit dem LED-Streifen sauber verbunden ist. Überschüssiger Kleber ist mit einem Lappen zu entfernen. Nach ca. 30 Minuten Trocknungszeit ist die Silikon-Dichtkappe fest verklebt. Der LED-Schlauch ist abgedichtet und kann eingesetzt werden.
6. Nach dem Einbau der Profile wird der LED-Schlauch mithilfe der Plug & Play-Verbindung an die Kabelzuleitung angeschlossen und vorsichtig in das Trägerprofil eingedrückt.

Weitere Einbauhinweise sind der beigelegten Montageanleitung zu entnehmen.

Einbau in Nassbereiche

Werden Module in feuchtigkeitsbelastete Bereiche (z. B. Duschen) eingebaut, steht mit **Schlüter-LIPROTEC-PZH** eine Hohlwanddose mit angesetzter Schlüter-KERDI-Dichtmanschette zur Verfügung. Sie bildet einen Hohlraum für Steckerverbindungen, um die Plug & Play-LED-Module reversibel auszuführen. Für den Einsatz der Hohlwanddose muss ein Wandausschnitt von 40 x 120 mm sowie einer Tiefe von min. 20 mm erstellt werden. Das Anschlusskabel ist durch die Kabeldurchführung zu führen, hierbei ist sicherzustellen, dass der Schrumpfschlauch am Anschlusskabel im Bereich der Dichtmanschette zu liegen kommt. Die Kabeldurchführung wird mit zwei im Lieferumfang enthaltenen Kabelbindern über Kreuz fixiert und damit abgedichtet, anschließend sind die Kabelbinder zu kürzen. Die Hohlwanddose wird in den hergestellten Ausschnitt eingesetzt und die Dichtmanschette mit Schlüter-KERDI-COLL-L auf der Verbundabdichtung angedichtet. Die selbstklebende KERDI-Manschette ist so anzusetzen, dass die Hohlwanddose zu allen Seiten verschlossen wird. Eine Öffnung ist nur dort vorzunehmen, wo später die Kabelöffnung des Aufnahmeprofils liegen soll.

Hinweis: Die Hohlwanddose ist in feuchtigkeitsbelasteten Bereichen entsprechend so zu positionieren, dass sich in ihr kein Wasser dauerhaft ansammeln kann.

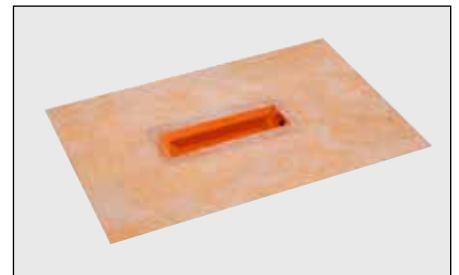
Einbau in Wände im Aussenbereich

Wird Schlüter-LIPROTEC-LLPM in Wänden im Aussenbereich als Akzentbeleuchtung eingebaut, so dürfen nur LED-Module in Lieferlänge (ungekürzt) und nur im Aufnahmeprofil Schlüter-DECO-SG in Edelstahl V4A eingesetzt werden. Die zulässige Oberflächentemperatur der Wandoberfläche beträgt -20 bis +65°C. Materialtechnische Längenänderungen durch Temperatureinwirkungen sind planerisch zu berücksichtigen. Die maximale Einbauhöhe ist in Abhängigkeit der geltenden Vorschriften und Ordnungen einzuhalten.

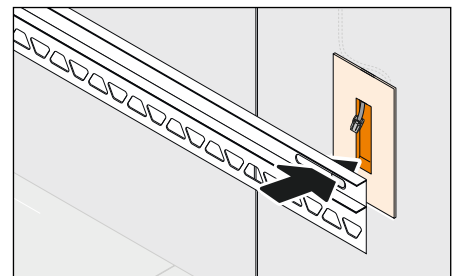
Systemkomponenten zur Steuerung sowie Netzteile dürfen nur im geschützten Innenbereich positioniert werden. Die Kabelzuführung zur Akzentbeleuchtung LIPROTEC-LLPM ist so zu planen, dass unter Berücksichtigung der Untergrundkonstruktion die Brandschutzanforderungen sowie die Funktionsfähigkeit dieser erhalten bleibt. Notwendige Abdichtungsmaßnahmen sind



Schlüter®-LIPROTEC-LLPE



Schlüter®-LIPROTEC-PZH



Aussparung für Kabelzuleitung

Geeignete Einsatzbereiche



Duschbereiche
(nur Wandmontage)



Wandbereiche



Deckenbereiche



Rauminnenecke



Raumaußenecke



Privat genutzte Bodenbereiche



Poollandschaften,
nicht in Unterwasserbereichen
(erhöhte Resistenz gegen Chlor)



Wände im Aussenbereich
(ungeschützter Außenbereich)



ggf. vorzusehen. Der reversible Austausch der LED-Module ist dabei sicher zu stellen. Schlüter-LIPROTEC-LLPM ist so zu positionieren, dass ein dauerhafter Kontakt mit Wasser oder Schnee ausgeschlossen werden kann.

Die zu erwartende Lebensdauer (L70F10) der LED-Module beträgt im Außenbereich (unter Berücksichtigung der Umwelteinflüsse und Umgebungsbedingungen) 20.000h.

Hinweis

Schlüter-LIPROTEC-Module bedürfen keiner besonderen Wartung oder Pflege. Für empfindliche Oberflächen sind keine schmirgelnden Reinigungsmittel zu verwenden. Beschädigungen der Eloxalschichten sind nur durch Überlackieren zu beheben. Für alle Reinigungsmittel gilt, dass sie frei von Salzsäure, Flusssäure und Rohbenzin (Bestandteil von Silikonentfernern) sein müssen.

Produktübersicht

LIPROTEC-Module		LLPM	LLP	LLPE
Profil Alu		•	•	•
Endkappen Alu		•	•	•
Profil V4A		•		
Endkappen V4A		•		
neutralweiß		•		
warmweiß		•		
RGB + W		•	•	•
Einsatzbereiche		•	•	•
		•	•	
		•	•	
		• 1)		
				•
				•
		• 2)		
		• 2)		
Produktdatenblätter Profile		2.16	15.5	15.7

1) nur in Verbindung mit weißen LED-Schläuchen
 2) V4A



QR-Code zur Installationsanleitung

Elektrotechnische Werte

Weiß 3000 K (Leistungsaufnahme 5 W/m)

Modulart	Material	Länge m	Gesamtleistung* W	Lichtstrom lm/m	Stromstärke A	Farbtemperatur K
LLPM	Aluminium + Edelstahl	0,5	2,5	~ 265	0,108	3000
		1	5,0		0,215	
		2	10,0		0,425	
		2,5	12,5		0,535	

Weiß 4900 K (Leistungsaufnahme 5 W/m)

Modulart	Material	Länge m	Gesamtleistung* W	Lichtstrom lm/m	Stromstärke A	Farbtemperatur K
LLPM	Aluminium + Edelstahl	0,5	2,5	~ 282	0,107	4900
		1	5,0		0,211	
		2	10,0		0,424	
		2,5	12,5		0,536	

RGB+W (Leistungsaufnahme 15 W/m)

Modulart	Material	Länge m	Gesamtleistung* W	Lichtstrom lm/m	Farbtemperatur K
LLPM	Aluminium + Edelstahl	0,5	7,5	~ 282	2700 ¹⁾
LLP	Aluminium				
LLPM	Aluminium + Edelstahl	1	15		
LLP	Aluminium				
LLPM	Aluminium + Edelstahl	2	30		
LLP	Aluminium				
LLPM	Aluminium + Edelstahl	2,5	37,5		
LLP	Aluminium				
LLPE					

* Toleranz ± 5%

1) bezogen auf die weiße LED

**Textbausteine für Ausschreibungen:****LIPROTEC-LLP**

_____ lfdm Schlüter-LIPROTEC-LLP Lichtmodul mit voll ummanteltem LED-Schlauch, Lichtbereich RGB+W, zur Erstellung eines Lichtstreifens und Akzentbeleuchtung

- im Deckenübergang,
- an Wandecken

liefern und fachgerecht einbauen.

Die Kabelzuführung zu den einzelnen Profilen

- ist in die Einheitspreise einzurechnen,
- wird gesondert vergütet.

Endkappen – passend zum Profil –

- sind in die Einheitspreise einzurechnen,
- werden gesondert vergütet.

Die Verarbeitungshinweise des Herstellers sind zu beachten.

Material Aufnahmeprofil:

- AE = Alu natur matt elox.

Material LED-Schlauch:

Silikonummantelt sowie schutzbehandelt
Schutzart IP67

Art.-Nr.: _____

Material: _____ €/m

Lohn: _____ €/m

Gesamtpreis: _____ €/m

Textbausteine für Ausschreibungen:**LIPROTEC-LLPM**

_____ lfdm Schlüter-LIPROTEC-LLPM Lichtmodul mit voll ummanteltem LED-Schlauch, zur Erstellung einer linearen Akzentbeleuchtung

- im Deckenübergang,
- an Wandecken,
- im Bodenbereich, privat genutzt.

mit dem Lichtbereich

- warmweiß,
- neutralweiß,
- RGB+W

liefern und fachgerecht einbauen.

Die Kabelzuführung zu den einzelnen Profilen

- ist in die Einheitspreise einzurechnen,
- wird gesondert vergütet.

Endkappen – passend zum Profil –

- sind in die Einheitspreise einzurechnen,
- werden gesondert vergütet.

Die Verarbeitungshinweise des Herstellers sind zu beachten.

Material Aufnahmeprofil:

- AE = Alu natur matt elox.,
- EB = Edelstahl gebürstet 1.4404 (V4A).

Material LED-Schlauch:

Silikonummantelt sowie schutzbehandelt
Schutzart IP67

Art.-Nr.: _____

Material: _____ €/m

Lohn: _____ €/m

Gesamtpreis: _____ €/m

Textbausteine für Ausschreibungen:**LIPROTEC-LLPE**

_____ lfdm Schlüter-LIPROTEC-LLPE Lichtmodul mit voll ummanteltem LED-Schlauch, Lichtbereich RGB+W, zur Erstellung einer linearen Akzentbeleuchtung

- im Deckenübergang,
- an Wandinnenecken,
- an Wandaußenecken

liefern und fachgerecht einbauen.

Die Kabelzuführung zu den einzelnen Profilen

- ist in die Einheitspreise einzurechnen,
- wird gesondert vergütet.

Endkappen – passend zum Profil –

- sind in die Einheitspreise einzurechnen,
- werden gesondert vergütet.

Die Verarbeitungshinweise des Herstellers sind zu beachten.

Material Aufnahmeprofil:

- AE = Alu natur matt elox.

Material LED-Schlauch:

Silikonummantelt sowie schutzbehandelt
Schutzart IP67

Art.-Nr.: _____

Material: _____ €/m

Lohn: _____ €/m

Gesamtpreis: _____ €/m